



**ГОСУДАРСТВЕННЫЙ СТАНДАРТ  
СОЮЗА ССР**

---

# **ГАЙКИ-БАРАШКИ**

**КОНСТРУКЦИЯ И РАЗМЕРЫ**

**ГОСТ 3032—76**

**Издание официальное**

**ГОСУДАРСТВЕННЫЙ КОМИТЕТ СССР ПО СТАНДАРТАМ  
Москва**

## ГАЙКИ-БАРАШКИ

## Конструкция и размеры

Fly nuts. Construction and dimensions

ГОСТ  
3032-76\*Взамен  
ГОСТ 3032-66

Постановлением Государственного комитета стандартов Совета Министров СССР от 10 мая 1976 г. № 1123 срок введения установлен

с 01.07.77

Проверен в 1986 г. Постановлением Госстандарта от 08.12.86 № 3713 срок действия продлен

до 01.01.92

Несоблюдение стандарта преследуется по закону

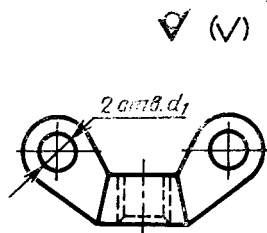
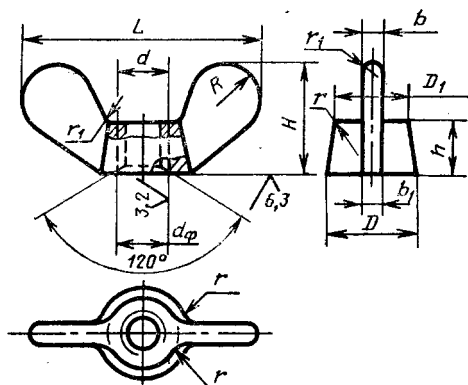
1. Настоящий стандарт распространяется на гайки-барашки класса точности В с диаметром резьбы от 3 до 24 мм.

(Измененная редакция, Изм. № 2).

2. Конструкция и размеры гаек должны соответствовать указанным на чертеже и в таблице.

Исполнение 1

Исполнение 2



$$d_{\phi} = d + 0,8P$$

Издание официальное

Перепечатка воспрещена

\* Переиздание (февраль 1987 г.) с Изменениями № 1, 2, утвержденными в декабре 1981 г., декабре 1986 г. (ИУС 3-82, 2-87).

© Издательство стандартов, 1987

мм

Номинальный диаметр резьбы $d$	M3	M4	M5	M6	M8	M10	M12	(M14)	M16	(M18)	M20	M24
Шаг резьбы $P$ :												
крупный	0,5	0,7	0,8	1,0	1,25	1,5	1,75	2		2,5		3
мелкий	—	—	—	—	1,0	1,25			1,5			2
$D$	7	8	10	12	15	18	22	26	30	32	34	45
$D_1$	6	7	8	10	13	15	19	22	26	28	30	38
$L$	20	24	28	32	40	48	55	60	70	75	85	100
$H$	8	10	12	14	18	22	26	30	32	34	38	48
$h$ js15	3	4	5	6	8	10	12	14		16		20
$b$	1,2	1,5	2,0	2,5	3,0	3,4	4,0	5,0	6,0	7,0	8,0	9,0
$b_1$	1,5	2,0	2,5	3,0	3,4	4,0	5,0	6,0	7,0	8,0	9,0	11
$d_1$ H16	—	4,0	4,5	5,0	6,0	7,0	8,5	9,0	10,0	11,0	11,5	15,0
$R \approx$	3,0	4,0	4,5	5,0	6,0	7,0	8,5	9,0	10,0	11,0	11,5	15,0
$r$ , не более	1,5	2,0	2,5	3,0	4,0	4,5	5,0	6,0	7,0	8,0	9,0	11,0
$r_1$ , не менее		—				1,0				1,5		2,5

Примечание. Размеры гаек, заключенные в скобки, применять не рекомендуется.

Пример условного обозначения гайки-барашка диаметром резьбы  $d=10$  мм, с крупным шагом резьбы, с полем допуска 6Н, класса прочности 6, без покрытия:

*Гайка М10—6Н.6 ГОСТ 3032—76*

То же исполнения 2, с мелким шагом резьбы, с полем допуска 6Н, из материала Л63 группы 32, с покрытием никелевым толщиной 6 мкм:

*Гайка 2.М10×1,5—6Н.32.036 ГОСТ 3032—76*

**(Измененная редакция, Изм. № 1, 2).**

3. По требованию потребителя гайки-барашки должны быть изготовлены с отверстиями в ушках.

4. Резьба — по ГОСТ 9150—81, ГОСТ 24705—81; поле допуска 6Н — по ГОСТ 16093—81. По требованию потребителя резьба должна быть изготовлена с полем допуска 5Н6Н или 6G.

**(Измененная редакция, Изм. № 1, 2).**

5. Допуск перпендикулярности опорной поверхности гайки относительно оси резьбы —  $0,0175 \times 0,8 D$ .

**(Измененная редакция, Изм. № 1).**

6. Предельные отклонения размеров, получаемых штамповкой, — по II классу точности ГОСТ 7505—74, литьем — по II классу точности ГОСТ 2009—55.

7. Допуск соосности оси резьбового отверстия относительно оси конуса в диаметральном выражении — 2IT15.

8. Для изготовления гаек-барашек допускается применение стали марок 25Л, 35Л, 40Л, 45Л по ГОСТ 977—75 и чугуна по ГОСТ 1215—79 или ГОСТ 7293—85.

Гайки-барашки из указанных материалов контролю на испытательную нагрузку не подвергаются.

7, 8. **(Измененная редакция, Изм. № 1).**

9. Остальные технические требования — по ГОСТ 1759—70 для гаек класса точности В.

**(Измененная редакция, Изм. № 1, 2).**

9а. Дефекты размеров, отклонения формы и расположения — по ГОСТ 1759.1—82.

9б. Дефекты поверхности и методы контроля — по ГОСТ 1759.3—83.

9а, 9б. **(Введены дополнительно, Изм. № 2).**

10. Теоретическая масса гаек дана в справочном приложении.

## Теоретическая масса стальных гаек с крупным шагом резьбы

Номинальный диаметр резьбы $d$ , мм	Масса 1000 шт., кг $\approx$	Номинальный диаметр резьбы $d$ , мм	Масса 1000 шт., кг $\approx$
3	1,521	12	43,41
4	2,735	14	<b>66,19</b>
5	4,563	16	94,42
6	7,817	18	113,7
8	14,90	20	141,8
10	24,76	24	310,6

Для определения массы гаек из других материалов указанные в таблице массы следует умножить на коэффициенты:

0,356 — для алюминиевого сплава;

1,08 — для латуни;

0,92 — для ковкого чугуна.

Редактор *М. А. Глазунова*  
Технический редактор *Э. В. Митяй*  
Корректор *Л. В. Сницарчук*

Сдано в наб. 23.04.87 Подп. в печ. 06.07.87 0,5 усл. п. л. 0,5 усл. кр.-отт. 0,20 уч.-изд. л.  
Тираж 8000 Цена 3 коп.

---

Ордена «Знак Почета» Издательство стандартов, 123840, Москва, ГСП,  
Новопресненский пер., д. 3.  
Вильнюсская типография Издательства стандартов, ул. Миндауго, 12/14. Зак. 2273.

Величина	Единица		
	Наименование	Обозначение	
		международное	русское

### ОСНОВНЫЕ ЕДИНИЦЫ СИ

Длина	метр	m	м
Масса	килограмм	kg	кг
Время	секунда	s	с
Сила электрического тока	ампер	A	А
Термодинамическая температура	кельвин	K	К
Количество вещества	моль	mol	моль
Сила света	кандела	cd	кд

### ДОПОЛНИТЕЛЬНЫЕ ЕДИНИЦЫ СИ

Плоский угол	радиан	rad	рад
Телесный угол	стерадиан	sr	ср

### ПРОИЗВОДНЫЕ ЕДИНИЦЫ СИ, ИМЕЮЩИЕ СПЕЦИАЛЬНЫЕ НАИМЕНОВАНИЯ

Величина	Единица			Выражение через основные и дополнительные единицы СИ
	Наименование	Обозначение		
		международное	русское	
Частота	герц	Hz	Гц	$s^{-1}$
Сила	ньютон	N	Н	$м \cdot кг \cdot с^{-2}$
Давление	паскаль	Pa	Па	$м^{-1} \cdot кг \cdot с^{-2}$
Энергия	джоуль	J	Дж	$м^2 \cdot кг \cdot с^{-2}$
Мощность	ватт	W	Вт	$м^2 \cdot кг \cdot с^{-3}$
Количество электричества	кулон	C	Кл	$с \cdot А$
Электрическое напряжение	вольт	V	В	$м^2 \cdot кг \cdot с^{-3} \cdot А^{-1}$
Электрическая емкость	фарад	F	Ф	$м^{-2} кг^{-1} \cdot с^4 \cdot А^2$
Электрическое сопротивление	ом	$\Omega$	Ом	$м^2 \cdot кг \cdot с^{-3} \cdot А^{-2}$
Электрическая проводимость	сименс	S	См	$м^{-2} кг^{-1} \cdot с^3 \cdot А^2$
Поток магнитной индукции	вебер	Wb	Вб	$м^2 \cdot кг \cdot с^{-2} \cdot А^{-1}$
Магнитная индукция	тесла	T	Тл	$кг \cdot с^{-2} \cdot А^{-1}$
Индуктивность	генри	H	Гн	$м^2 \cdot кг \cdot с^{-2} \cdot А^{-2}$
Световой поток	люмен	lm	лм	кд · ср
Освещенность	люкс	lx	лк	$м^{-2} \cdot кд \cdot ср$
Активность радионуклида	беккерель	Bq	Бк	$с^{-1}$
Поглощенная доза ионизирующего излучения	грэй	Gy	Гр	$м^2 \cdot с^{-2}$
Эквивалентная доза излучения	зиверт	Sv	Зв	$м^2 \cdot с^{-2}$